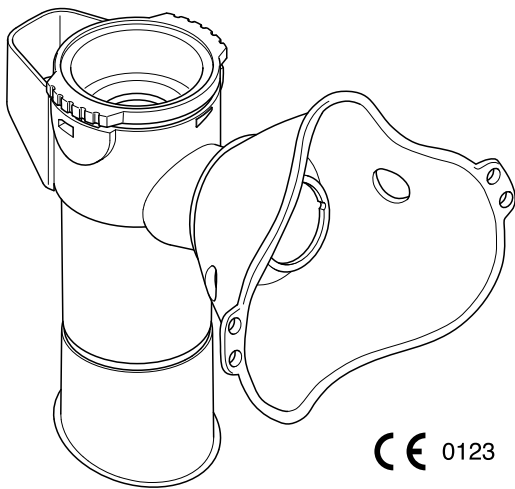


belAir® Vernebler Baby

REF BR040200



CE 0123

Verwenden Sie den belAir® Vernebler Baby nur, wenn Sie den Inhalt dieser Gebrauchsanweisung vollständig verstanden haben.

belAir® Vernebler Baby

Gebrauchsanweisung

INHALTSVERZEICHNIS

ALLGEMEINES _____	4
Herstellerangaben	4
Hinweise zur Gebrauchsanweisung	4
PRODUKTBESCHREIBUNG _____	6
Lieferumfang	6
Bestimmungsgemäßer Gebrauch	7
Konformität	8
SICHERHEITSHINWEISE _____	9
ANWENDUNG _____	11
Inhalation vorbereiten	12
Inhalation durchführen	14
Inhalation beenden	16
HYGIENISCHE WIEDERAUFBEREITUNG _____	17
Pflege des Anschlussschlauches	18
Vorbereitung der Reinigung/Desinfektion	19
Reinigung mit warmem Trinkwasser	20
Desinfektion	20
Trocknung	22
Aufbewahrung	22
SONSTIGES _____	23
Lager- und Transportbedingungen	23
Materialinformation	24
Lebensdauer	24
Entsorgung	24
Zeichenerklärung	24
ERSATZTEILE / ZUBEHÖR _____	25
TECHNISCHE DATEN _____	25
Allgemein	25
Aerosolcharakteristika gemäß EN 13544-1 Anhang CC	25

ALLGEMEINES



WARNUNG:

- Lesen Sie diese Gebrauchsanweisung vor dem ersten Gebrauch sorgfältig und vollständig durch und bewahren Sie sie auf. Verwenden Sie den belAir® Vernebler nur, wenn Sie den Inhalt dieser Gebrauchsanweisung vollständig verstanden haben.
- Bei anhaltenden Beschwerden oder gesundheitlicher Verschlechterung unterbrechen Sie die Anwendung und kontaktieren Sie umgehend Ihren Arzt.

Herstellerangaben

Siehe Rückseite der Gebrauchsanweisung.

Hinweise zur Gebrauchsanweisung

Zweck der Gebrauchsanweisung

Diese Gebrauchsanweisung beschreibt den Aufbau, die Handhabung und die Funktionsweise des belAir® Verneblers. Sie soll einen sicheren Umgang mit den einzelnen Bestandteilen ermöglichen.

Hinweise zum Gebrauch des am Vernebler anzuschließenden Kompressors sind nicht Bestandteil dieser Gebrauchsanweisung. Lesen Sie hierzu die dem Kompressor beigefügte Gebrauchsanweisung. Diese Gebrauchsanweisung können Sie bei Bedarf bei der INQUA GmbH nachbestellen (siehe Herstellerangaben auf der Rückseite der Gebrauchsanweisung).

Darstellung von Gefahrenhinweisen

Gefahrenhinweise sind in dieser Gebrauchsanweisung durch ein Warndreieck und ein Signalwort gekennzeichnet. Je nach Art und Schwere der beschriebenen Gefahr werden folgende Signalworte verwendet:

- **HINWEIS**
Kennzeichnet allgemeine Vorsichtsmaßnahmen, die im Umgang mit dem Produkt beachtet werden sollten, um Schäden am Produkt zu vermeiden.
- **VORSICHT**
Weist auf eine Gefährdung hin, die leichte oder mittlere Körperverletzungen oder Sachschäden zur Folge haben könnte, wenn sie nicht vermieden wird.
- **WARNUNG**
Kennzeichnet eine Gefährdung, die möglicherweise Tod oder schwere Körperverletzung zur Folge haben kann, wenn sie nicht vermieden wird.

Verwendete Hervorhebungen

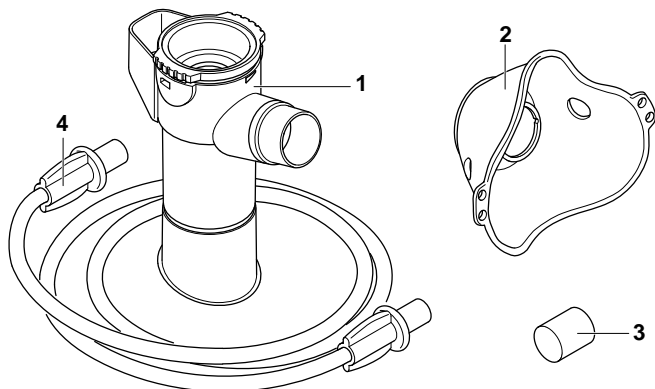
Die Gebrauchsanweisung verwendet folgende Hervorhebungen, um wichtige Textstellen zu kennzeichnen:

- ⇨ Der Pfeil weist auf eine auszuführende Handlung hin.

PRODUKTBESCHREIBUNG

Lieferumfang

belAir® Vernebler (Anwendungsteil)



1	Vernebler (vormontiert)	3	Luftfilter für den Kompressor von INQUA®
2	Babymaske	4	Anschlusschlauch

Bestimmungsgemäßer Gebrauch

Der belAir® Vernebler ist zusammen mit dem verwendeten Kompressor ein Inhalationsgerät für die Inhalationstherapie der unteren und oberen Atemwege mit Medikamentenaerosol. Er ist für die vorübergehende¹⁾ orale oder nasale Inhalation geeignet. Inhaliert werden können alle Flüssigkeiten, die für die Aerosoltherapie zugelassen sind oder von einem Arzt verordnet bzw. empfohlen werden. Beachten Sie immer die Angaben (Einschränkungen, Häufigkeit der Anwendung) in der Begleitinformation des zu inhalierenden Medikaments und fragen Sie Ihren Arzt oder Apotheker.

Der belAir® Vernebler erzeugt ein feucht-kühles Aerosol, das nicht erwärmt werden kann. Er darf ausschließlich für die Inhalationstherapie verwendet werden und nicht zusammen mit Anästhesie-Atemsystemen oder im Atemsystem von Beatmungsgeräten verwendet werden. Jede andere Verwendungsart als die hier beschriebene gilt als unsachgemäß und damit als gefährlich. Die Haftung für die sichere Funktion des Verneblers geht auf jeden Fall auf den Anwender über, wenn eine Handhabung erfolgt, die nicht der bestimmungsgemäßen Verwendung entspricht.

Der belAir® Vernebler ist nur für den häuslichen Gebrauch mit dem Kompressor von INQUA bestimmt. Er darf aus hygienischen Gründen nur von einer Person verwendet werden.

Beachten Sie, dass der dem Verneblerset beiliegende Anschlussschlauch nur für das Inhalationsgerät verwendet werden darf. Bei der gleichzeitigen Verwendung mehrerer Schlauchsysteme für unterschiedliche Anwendungen (z.B. Infusion und Inhalation) besteht Verwechslungsgefahr bei den Schlauchsystemen, die im Extremfall zum Tode führen kann.

1) Dauer pro Anwendung kleiner 1 h, gemäß europäischer Medizinprodukterichtlinie 93/42/ EWG, hier max. 20 Minuten.

Der Vernebler ist nur für Patienten geeignet, die selbständig atmen können und bei Bewusstsein sind. Nur so wird eine wirksame Therapie ermöglicht und eine Erstickenungsgefahr vermieden.

Das Verneblersystem ist **nicht** für tracheostomierte Anwender geeignet. Der tracheostomierte Anwender atmet über eine operativ angelegte Öffnung der Luftröhre (Tracheostoma). Eine wirksame Therapie ist mit der vorliegenden Ausstattung bei diesem Krankheitsbild nicht möglich.

Der belAir[®] Vernebler Baby ist für Kinder von 0 bis 3 Jahren geeignet.

Konformität

Der belAir[®] Vernebler Baby entspricht den Anforderungen der Richtlinie 93/42/EWG (EG-Richtlinie über Medizinprodukte).

SICHERHEITSHINWEISE

Allgemein ist zu beachten:

- Personen mit eingeschränkten geistigen, physischen oder sensorischen Fähigkeiten und Kinder erkennen nicht die Gefahren, die beim Umgang mit dem Inhalationsgerät und seinen Einzelteilen entstehen können. Lassen Sie niemanden aus diesem Personenkreis jemals mit dem Inhalationsgerät unbeaufsichtigt. Es besteht z.B. das Risiko, dass Einzelteile verschluckt und dadurch die Atemwege blockiert werden, dass Einzelteile an- oder durchgebissen werden oder dass das Inhalationsgerät am Anschlussschlauch oder Netzkabel vom Tisch gezogen wird. Außerdem besteht ein Strangulationsrisiko mit dem Anschlussschlauch oder dem Netzkabel. Achten Sie daher darauf, dass Sie den Kompressor, den Vernebler und das Zubehör stets außer Reichweite von Babys und Kleinkindern aufbewahren.
- Die INQUA GmbH kann nicht für Schäden haftbar gemacht werden, die durch unsachgemäßen oder falschen Gebrauch entstehen, z.B. durch Verwendung eines Fremdkompressors. Aus diesem Grund lesen Sie bitte vor dem Gebrauch erst die Gebrauchsanweisungen des belAir® Verneblers und des Kompressors von INQUA® aufmerksam durch und machen Sie sich mit dem Gerät vertraut. **Die Gebrauchsanweisung des Kompressors ist unbedingt zu beachten.**
- Beachten Sie grundsätzlich beim Einsatz des Verneblers die allgemeinen Hygienemaßnahmen, z.B. gründliches Händewaschen, ggf. Desinfektion.
- Verwenden Sie mit dem belAir® Vernebler nur für die Inhalationstherapie geeignete Medikamente in flüssiger Form, die mit einem druckluftbetriebenen Inhalationsgerät verwendet werden dürfen. Zur Auswahl und Anwendung der Medikamente fragen Sie Ihren Arzt oder Apotheker.
- Generell ungeeignet für die Verwendung in Inhalationsgeräten sind: Hustensäfte, Gurgellösungen, Balsamzubereitungen,

Heilpflanzenöle und Tropfen, die zum Einreiben oder als Badezusatz verwendet werden. Die Inhalation dieser Medikamente kann Ihren Atemwegen irreversible Schäden zufügen.

Außerdem können solche Präparate die Funktion des Inhalationsgerätes nachhaltig beeinträchtigen.

- Verwenden Sie nur die von INQUA empfohlenen Zubehör- und Ersatzteile, um eine optimale Therapie zu erzielen (siehe Kapitel „Ersatzteile / Zubehör“, Seite 25).
- Beachten Sie unbedingt das Kapitel „Hygienische Wiederaufbereitung“, Seite 17.
- Beachten Sie die Umgebungsbedingungen für den Betrieb:

Umgebungstemperatur:	+10°C bis +40°C
Relative Luftfeuchtigkeit:	30% bis 75% (nicht kondensierend)
Luftdruck:	700 hPa bis 1.060 hPa

ANWENDUNG



WARNUNG: Infektionsgefahr durch verunreinigten Vernebler

Beachten Sie vor jeder Inbetriebnahme sowie nach längerer Benutzungspause die Hygienevorschriften und stellen Sie sicher, dass der Vernebler vor dem erstmaligen Gebrauch bzw. nach der letzten Behandlung gereinigt und desinfiziert wurde (siehe Kapitel „Hygienische Wiederaufbereitung“, Seite 17).



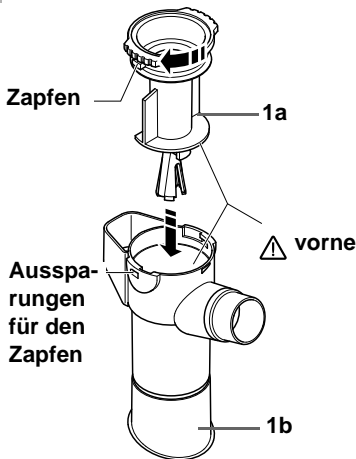
VORSICHT: Therapiebeeinträchtigung durch beschädigte Einzelteile

Überprüfen Sie alle Verneblerbestandteile vor jeder Anwendung. Ersetzen Sie gebrochene, verformte oder stark verfärbte Teile. Beachten Sie außerdem die nachfolgenden Montagehinweise. Beschädigte Einzelteile sowie ein falsch montierter Vernebler können die **Funktion des Verneblers** und damit die **Therapie beeinträchtigen**.

Inhalation vorbereiten

Vernebler zusammenbauen

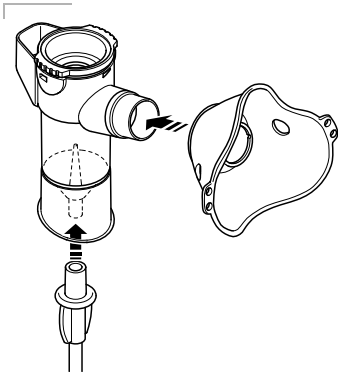
Ist der Vernebler in seine Einzelteile zerlegt, bauen Sie ihn vor der Inhalation wie folgt zusammen:



Beachten Sie, dass das Vernebleroberteil (**1a**) und das Verneblerunterteil (**1b**) durch einen so genannten Bajonett-Verschluss miteinander verbunden werden.

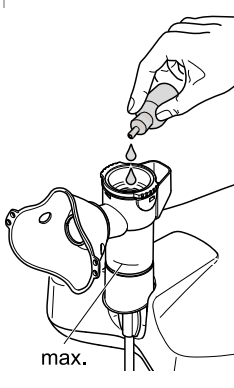
- ⇒ Setzen Sie das Vernebleroberteil vorsichtig in das Verneblerunterteil ein.
- ⇒ Achten Sie auf den Hinweis „**vorne**“ in der Zeichnung. Die unterschiedlich großen Zapfen des Vernebleroberteils passen nur in einer bestimmten Richtung in die unterschiedlich großen Aussparungen des Verneblerunterteils.

Durch leichtes Drücken und Drehen des Vernebleroberteils im Uhrzeigersinn, schnappen die Zapfen des Vernebleroberteils in die Aussparungen des Verneblerunterteils ein. Durch leichtes Drehen im Uhrzeigersinn werden Verneblerunterteil und -oberteil fest miteinander verbunden.



- ⇒ Stecken Sie die Babymaske auf den Vernebler auf.
- ⇒ Stecken Sie das eine Ende des Anschluss Schlauches an den Schlauchanschluss des Kompressors (siehe dazu die Gebrauchsanweisung des Kompressors) und das andere Ende an den belAir® Vernebler.

Einfüllen der Inhalationslösung



- ⇒ Stecken Sie den Vernebler in die dafür vorgesehene Halterung am Kompressor.
- ⇒ Füllen Sie die vom Arzt oder Hersteller angewiesene Menge Inhalationslösung von oben in den Vernebler ein. Achten Sie darauf, dass die Flüssigkeit höchstens bis zum obersten Skalenstrich eingefüllt wird (max. Füllmenge 8 ml). Bei Überfüllung kann die Medikamentenverneblung stark beeinträchtigt werden.

Der Vernebler ist betriebsbereit.

Inhalation durchführen



WARNUNG: Gesundheitsgefahr durch Fehlgebrauch

Kleinteile können verschluckt werden und die Atemwege blockieren, und somit zu einer Erstickungsgefahr führen.

Beachten Sie, dass bei Kindern und hilfebedürftigen Personen die Inhalationstherapie nur unter ständiger Aufsicht durchgeführt werden darf.



VORSICHT: Unzureichende Medikamentenverneblung durch fehlerhafte Montage

Vergewissern Sie sich vor der Inhalation, dass alle Teile fest miteinander verbunden sind.

Stellen Sie sicher, dass der Anschlussschlauch fest am Schlauchanschluss des Kompressors und am Vernebler steckt.



VORSICHT: Unzureichende Medikamentenzufuhr durch falsches Halten des Verneblers oder Verwendung eines Einatemventils

Halten Sie den Vernebler während der Inhalation immer senkrecht. Verwenden Sie auf keinen Fall ein Einatemventil bei der Inhalation mit der Babymaske.



- ⇒ Nehmen Sie Ihr Kind in relativ aufrechter Position auf Ihren Arm oder Schoß, damit der Vernebler während der Inhalation senkrecht gehalten werden kann.
- ⇒ Schalten Sie den Kompressor ein. Der Vernebler erzeugt einen sichtbaren Nebel (Aerosol).
- ⇒ Setzen Sie die Maske mit leichtem Druck dicht über Mund und Nase auf.

Info: Kranke Säuglinge wehren sich häufig gegen das Andrücken der Gesichtsmaske und drehen den Kopf hin und her. Für eine effektive Inhalation greifen Sie den Vernebler von hinten so, dass Ihre Finger die Maske halten und sich der kleine Finger an der Wange des Kindes abstützt. So können Sie den Bewegungen des Kopfes leichter mit der Maske folgen.

Achten Sie dabei darauf, dass die beiden seitlichen Öffnungen in der Maske frei bleiben, damit das Kind ungehindert ausatmen kann.

⇒ Führen Sie die Behandlung durch.

Info: Für eine optimale Inhalation sollte Ihr Kind/Baby möglichst langsam und tief ein- und ausatmen.

Inhalation beenden

Je nach Einfüllmenge des Medikaments und Atemmanöver ergibt sich die Inhalationsdauer.

Die Inhalation ist beendet, wenn kein Aerosol mehr vom Vernebler produziert wird oder das Aerosol nur noch unregelmäßig aus dem Vernebler austritt. Das vom Vernebler erzeugte Geräusch verändert sich.

Ein kleiner Rest Medikament (ca. 1 ml) bleibt auch nach der Inhalation im Vernebler zurück.

- ⇒ Schalten Sie nach Beendigung der Inhalation den Kompressor mit dem Ein/Aus-Schalter aus.
- ⇒ Ziehen Sie das Netzteil aus der Steckdose (siehe Gebrauchsanweisung des Kompressors) und trennen Sie den Vernebler vom Anschlussschlauch.

Bei Verwendung des Verneblers für unterschiedliche Medikamente in direkter Folge pro Inhalationssitzung muss vor dem erneuten Befüllen mit einem anderen Medikament der Vernebler gereinigt werden (siehe Kapitel „Hygienische Wiederaufbereitung“, Abschnitt „Reinigung mit warmem Trinkwasser“, Seite 20).



WARNUNG: Verkeimung durch Restmengen

Nicht ausreichend gereinigte Verneblerbestandteile oder Masken sowie im Vernebler befindliche Flüssigkeiten können bereits nach kürzester Zeit verkeimen und eine Gesundheitsgefährdung verursachen, z.B. Infektionen auslösen.

Beginnen Sie deshalb nach Beendigung der Inhalation mit der hygienischen Wiederaufbereitung. Entsorgen Sie immer die Restmenge, die im Vernebler zurück bleibt und bewahren Sie keine Flüssigkeiten im Vernebler auf.

HYGIENISCHE WIEDERAUFBEREITUNG



WARNUNG:

Um eine Gesundheitsgefährdung, z.B. eine Infektion durch einen verunreinigten Vernebler zu vermeiden, sind die nachfolgenden Hygienevorschriften unbedingt einzuhalten.

Der belAir® Vernebler ist für eine Mehrfachverwendung vorgesehen. Er darf nicht von mehreren Personen verwendet werden. Für jeden Patienten muss ein eigener Vernebler vorhanden sein.

Beachten Sie dafür folgende Hinweise:

- Die Verneblerbestandteile und die Babymaske müssen vor erstmaligem Gebrauch und nach jeder Anwendung gereinigt **und** desinfiziert werden.
- Waschen Sie sich vor jeder Anwendung sowie Reinigung gründlich die Hände. Die zusätzlichen Anforderungen bzgl. der notwendigen hygienischen Vorbereitung (Desinfektion der Hände, Handhabung der Medikamente bzw. der Inhalationslösungen) bei Hochrisikogruppen (z.B. immunsupprimierte Anwender, Mukoviszidosepatienten) sind bei den jeweiligen Selbsthilfegruppen zu erfragen.
- Der Anschlusschlauch kann weder gereinigt, noch chemisch desinfiziert oder ausgekocht werden (siehe Abschnitt „Pflege des Anschlusschlauches“, Seite 18).
- Achten Sie auf ausreichende Trocknung des belAir® Verneblers nach jeder Reinigung und Desinfektion. Feuchtigkeitsschlag bzw. Restnässe können ein erhöhtes Risiko für Keimwachstum darstellen.
- Beachten Sie im Kapitel „Sonstiges“ den Abschnitt „Materialinformation“, Seite 24.
- Überprüfen Sie die Teile Ihres Verneblers regelmäßig und ersetzen Sie defekte (gebrochene, verformte, verfärbte) Teile (siehe Kapitel „Ersatzteile / Zubehör“, Seite 25).

- Lesen und beachten Sie auch die Hygieneanweisungen in der Gebrauchsanweisung des Kompressors.

Der belAir® Vernebler unterliegt bei häufiger Anwendung und hygienischer Wiederaufbereitung, wie jedes andere Kunststoffteil auch, einer gewissen Abnutzung (Verschleißteil). Dies kann im Laufe der Zeit zu einer Veränderung des Aerosols und somit auch zu einer Beeinträchtigung der Therapieeffizienz führen.

Tauschen Sie deshalb den Vernebler spätestens nach einem Jahr aus. Austauschsets hält der Vertriebspartner oder die INQUA GmbH für Sie bereit (siehe Kapitel „Ersatzteile / Zubehör“, Seite 25).

Der Nachweis der Eignung des belAir® Verneblers für eine wirksame Reinigung und Desinfektion wurde durch ein unabhängiges Prüflabor unter Verwendung der ab Seite 20 genannten empfohlenen Verfahren erbracht. Die Anwendung der genannten Alternativen liegt in der Verantwortung des Anwenders.

Pflege des Anschlussschlauches

- ⇒ Überprüfen Sie nach der Inhalation den Anschlussschlauch auf Feuchtigkeitsniederschlag. Dazu ziehen Sie nach jeder Inhalationsbehandlung den Schlauch vom Vernebler ab und lassen den Kompressor so lange laufen, bis der Luftstrom die Feuchtigkeit beseitigt hat.
- ⇒ Verwenden Sie kein Wasser oder andere Reinigungs- oder Desinfektionslösungen zur Reinigung des Anschlussschlauches. Bei Verschmutzungen ersetzen Sie den Anschlussschlauch.

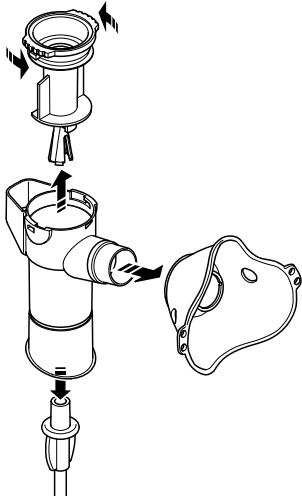


WARNUNG: Verkeimung durch Restfeuchte

Eine im Anschlussschlauch verbleibende Restfeuchte kann zu einer Gesundheitsgefährdung, z.B. einer Infektion führen.

Vorbereitung der Reinigung/Desinfektion

Direkt nach jeder Behandlung müssen alle Teile des belAir® Verneblers von Medikamentenresten und Verunreinigungen gereinigt werden.



- ⇒ Falls noch nicht geschehen, trennen Sie den belAir® Vernebler vom Anschlussschlauch.
- ⇒ Zerlegen Sie den Vernebler in seine Einzelteile.

Im Sinne eines aktiven Gewässerschutzes sollten die im Vernebler zurück bleibenden Medikamentenreste nicht über die Kanalisation entsorgt werden. Entsorgen Sie diese mit Hilfe von Zellstofftüchern über den Restmüll.

Reinigung mit warmem Trinkwasser

- ⇒ Reinigen Sie alle Verneblerteile 5 Min. lang gründlich mit warmem Trinkwasser (ca. 40°C) und etwas Spülmittel ohne hautpflegende und/oder desinfizierende Zusätze (Dosierung entsprechend den Vorgaben des Spülmittelherstellers), so dass alle Reste der Inhalationslösung und andere Verunreinigungen beseitigt werden.
Benutzen Sie ggf. eine kleine Bürste, um Verschmutzungen zu entfernen. Verwenden Sie dann diese Bürste aus hygienischen Gründen ausschließlich für die Reinigung des Verneblers.
- ⇒ Spülen Sie danach alle Teile gründlich (mind. 1 Minute) unter fließend warmem Wasser (ca. 40°C ohne Spülmittel) ab, damit alle Spülmittelreste entfernt werden.
- ⇒ Schütten Sie das in den Einzelteilen angesammelte Wasser aus. Sie können das Abtropfen des Wassers durch Ausschütteln aller Teile beschleunigen.

Desinfektion

Desinfizieren Sie den zerlegten Vernebler und die Babymaske im Anschluss an die Reinigung.

Desinfektion in kochendem Wasser

- ⇒ Legen Sie hierzu die Einzelteile Ihres belAir® Verneblers mind. 15 Min. in kochendes Wasser.

Verwenden Sie einen sauberen Kochtopf und frisches Trinkwasser. Trinkwasser enthält gelöste Bestandteile (z.B. Salze), die je nach Art und Menge beim Auskochvorgang auf den Kunststoffteilen einen milchigen Belag erzeugen können. Durch die Verwendung von destilliertem Wasser beim Auskochvorgang kann dieser Belag vermieden werden.

Achten Sie beim Auskochen darauf, dass genügend Wasser im Topf ist, damit die Verneblerbestandteile keinen Kontakt mit dem Topfboden haben.



WARNUNG: Brandgefahr durch unbeaufsichtigte Auskochvorgänge!

Sobald das Wasser vollständig verdampft ist, beginnt der Kunststoff im Topf zu schmelzen. Wird die Hitzezufuhr nicht unterbrochen, zersetzt sich der Kunststoff unter Rauchentwicklung, ggf. kann es zum Brand kommen.

Lassen Sie den Auskochvorgang nie unbeaufsichtigt!

Mögliche Alternative: Desinfektion mit heißem Dampf

Der belAir® Vernebler und die Babymaske können mit einem Vaporisator (Desinfektionsgerät für Babymilchflaschen) desinfiziert werden. Um ein Durchströmen der einzelnen Verneblerbestandteile mit heißem Dampf zu erreichen, sollten diese senkrecht in das Desinfektionsgerät gestellt werden. Verwenden Sie für eine wirksame Desinfektion ein thermisches Desinfektionsgerät mit einer Laufzeit von mindestens 6 Minuten. Für die Durchführung der Desinfektion, die Dauer des Desinfektionsvorgangs sowie die erforderliche Wassermenge beachten Sie die Gebrauchsanweisung des verwendeten Desinfektionsgerätes.

HINWEIS:

Mikrowellen-Desinfektionsgeräte sind für die Desinfektion des Verneblers und seiner Bestandteile nicht geeignet.



VORSICHT: Infektionsgefahr durch unzureichende Desinfektion

Eine unzureichende Desinfektion begünstigt Keimwachstum und erhöht damit die Infektionsgefahr. Die Desinfektion ist erst wirksam durchgeführt, wenn sich das Desinfektionsgerät automatisch abgeschaltet hat bzw. die in der Gebrauchsanweisung des Desinfektionsgeräts angegebene Mindest-Desinfektionszeit erreicht ist. Schalten Sie das Gerät daher nicht vorzeitig ab. Achten Sie außerdem auf dessen Sauberkeit und überprüfen Sie regelmäßig die Funktionsfähigkeit.

Trocknung

- ⇒ Legen Sie nach der Desinfektion die Einzelteile des belAir® Verneblers auf eine trockene, saubere und saugfähige Unterlage.
Beschleunigen Sie das Abtropfen des Wassers durch Ausschütteln aller Teile.
- ⇒ Lassen Sie die Einzelteile vollständig trocknen.

Die Trocknung der Einzelteile sollte nicht in feuchten Räumen erfolgen (z.B. Bad).

Aufbewahrung



WARNUNG: Verkeimung durch Restfeuchte

Eine unzureichende Trocknung kann zu einer Gesundheitsgefährdung, z.B. einer Infektion führen.

Achten Sie darauf, dass alle Einzelteile frei von Restfeuchte sind, bevor diese wieder zusammengebaut und/oder verstaut bzw. wieder für die Inhalation verwendet werden. Alle Bestandteile müssen absolut trocken sein.

- ⇒ Überprüfen Sie alle Produktbestandteile. Ersetzen Sie gebrochene, verformte oder verfärbte Teile.
- ⇒ Schlagen Sie den trockenen Vernebler zwischen den Anwendungen, insbesondere bei längeren Therapiepausen, in ein trockenes, sauberes und fusselfreies Tuch ein (z.B. Geschirrtuch) und bewahren Sie ihn an einem trockenen, staubfreien Ort auf.



WARNUNG: Gesundheitsgefahr durch Verschlucken oder Fehlgebrauch

Wenn Kinder mit dem Inhalationsgerät unbeaufsichtigt hantieren, besteht die Gefahr des Verschluckens von Kleinteilen, die die Atemwege blockieren können, oder des Verletzens durch Fehlgebrauch (z.B. Strangulieren durch den Anschlussschlauch oder das Netzkabel).

Bewahren Sie den belAir[®] Vernebler für Kinder unzugänglich auf.

SONSTIGES

Lager- und Transportbedingungen

Lagern Sie den belAir[®] Vernebler nicht in Feuchträumen (z.B. Badezimmer). Lagern und transportieren Sie ihn nicht zusammen mit feuchten Gegenständen.

Schützen Sie den belAir[®] Vernebler vor anhaltender direkter Sonneneinstrahlung während der Lagerung und des Transports.

Generell sollte der Vernebler zwischen den Anwendungen wie im Kapitel „Hygienische Wiederaufbereitung“, Abschnitt „Aufbewahrung“, Seite 22 beschrieben, gelagert werden. Halten Sie dabei folgende Umgebungsbedingungen ein:

Minimale Umgebungstemperatur:	-25°C (ohne Kontrolle der relativen Luftfeuchtigkeit)
Maximale Umgebungstemperatur:	+70°C (bei einer relativen Luftfeuchtigkeit von bis zu 93%, nicht kondensierend)
Luftfeuchtigkeit:	0% – 93%
Luftdruck:	500 hPa bis 1.060 hPa

Materialinformation

Die Bestandteile des belAir® Verneblers bestehen aus Polypropylen.
Die Babymaske besteht aus thermoplastischem Elastomer.

Lebensdauer

Der belAir® Vernebler hat eine zu erwartende durchschnittliche Lebensdauer von:

- ca. 300 Desinfektionen
- max. 1 Jahr

Entsorgung

Die Bestandteile des belAir® Verneblers sind mit dem Restmüll zu entsorgen.

Zeichenerklärung



Symbol für Hersteller



Symbol für Gebrauchsanweisung beachten



Der belAir® Vernebler erfüllt die grundlegenden Anforderungen nach Anhang I der Richtlinie 93/42/EWG über Medizinprodukte.



Symbol für Bestellnummer



Symbol für Chargennummer



Symbol für Achtung

ERSATZTEILE / ZUBEHÖR

Anwendungsteil

Artikelbezeichnung	Artikel-Nr.	PZN
belAir® Vernebler Baby Set	BR040200	10002224

TECHNISCHE DATEN

Allgemein

Empfohlene Betriebsgase:	Luft
Minimale Durchflussmenge:	3,0 l/min
Entsprechender Betriebsdruck:	50 kPa (0,5 bar)
Maximale Durchflussmenge:	6,0 l/min
Entsprechender Betriebsdruck:	200 kPa (2,0 bar)
Minimales Füllvolumen:	2 ml
Maximales Füllvolumen:	8 ml

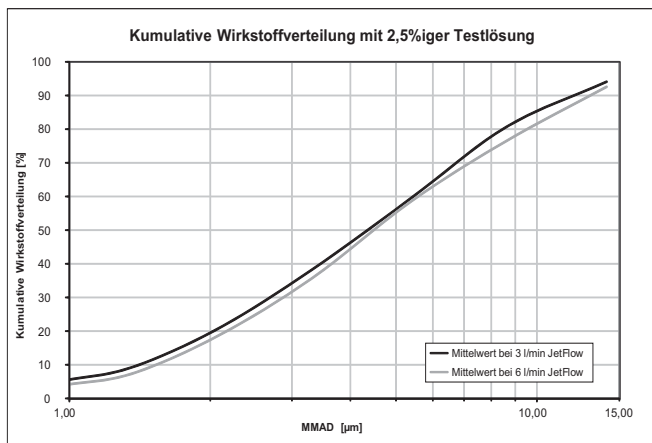
Aerosolcharakteristika gemäß EN 13544-1 Anhang CC

Die Leistung des Verneblers ist abhängig vom verwendeten Medikament. Die nachfolgenden Daten gelten deshalb möglicherweise nicht für Medikamente, die als Suspensionen vorliegen oder hoch viskos sind. Fragen Sie ggf. beim Hersteller des verwendeten Medikaments nach.

Bestimmung der Partikelgröße

Befüllung des belAir® Verneblers mit 3 ml 2,5%iger Testlösung und anschließender Betrieb des belAir® Verneblers über 3 Minuten an einem Impaktor (NGI™ = Next Generation Impactor™).

Kumulative Massenverteilung des belAir® Verneblers bei minimaler Durchflussmenge (3,0 l/min) und maximaler Durchflussmenge (6,0 l/min):



(Mittelwerte aus je 2 Einzelmessreihen mit 3 Vernebler-Druckluft-Kombinationen)

Bestimmung der Aerosolabgabe¹⁾ (Aerosol Output)

Befüllung des Verneblers mit 2 ml 1%iger Testlösung. Betrieb des Verneblers am Atemzugsimulator, bis das Aerosol unregelmäßig austritt, plus 1 Minute.

Aerosolabgabe in [ml] bei minimaler Durchflussmenge (3,0 l/min) und maximaler Durchflussmenge (6,0 l/min):

Min. Durchflussmenge (3,0 l/min)	0,21 ml
Max. Durchflussmenge (6,0 l/min)	0,19 ml

(Mittelwerte aus je 2 Einzelmessreihen mit 3 Vernebler-Druckluft-Kombinationen)

1) *Aerosolmenge, die das Verneblersystem für ein bestimmtes Füllvolumen abgibt*

Bestimmung der Rate der Aerosolabgabe¹⁾ (Aerosol Output Rate)

Befüllung des Verneblers mit 2 ml 1%iger Testlösung. Betrieb des Verneblers am Atemzugsimulator über 1 Minute.

Rate der Aerosolabgabe in [ml/min] bei minimaler Durchflussmenge (3,0 l/min) und maximaler Durchflussmenge (6,0 l/min):

Min. Durchflussmenge (3,0 l/min)	0,096 ml/min
Max. Durchflussmenge (6,0 l/min)	0,144 ml/min

(Mittelwerte aus je 2 Einzelmessreihen mit 3 Vernebler-Druckluft-Kombinationen)

Technische Änderungen vorbehalten.

Stand der Information: August 2013

1) *Aerosolmenge, die das Verneblersystem je Zeiteinheit abgibt*



bel*Nie*®

INQUA GmbH

Moosdorfstr.1 • 82229 Seefeld • Germany

Tel.: 0800-369 285 0 (gebührenfreie Hotline)